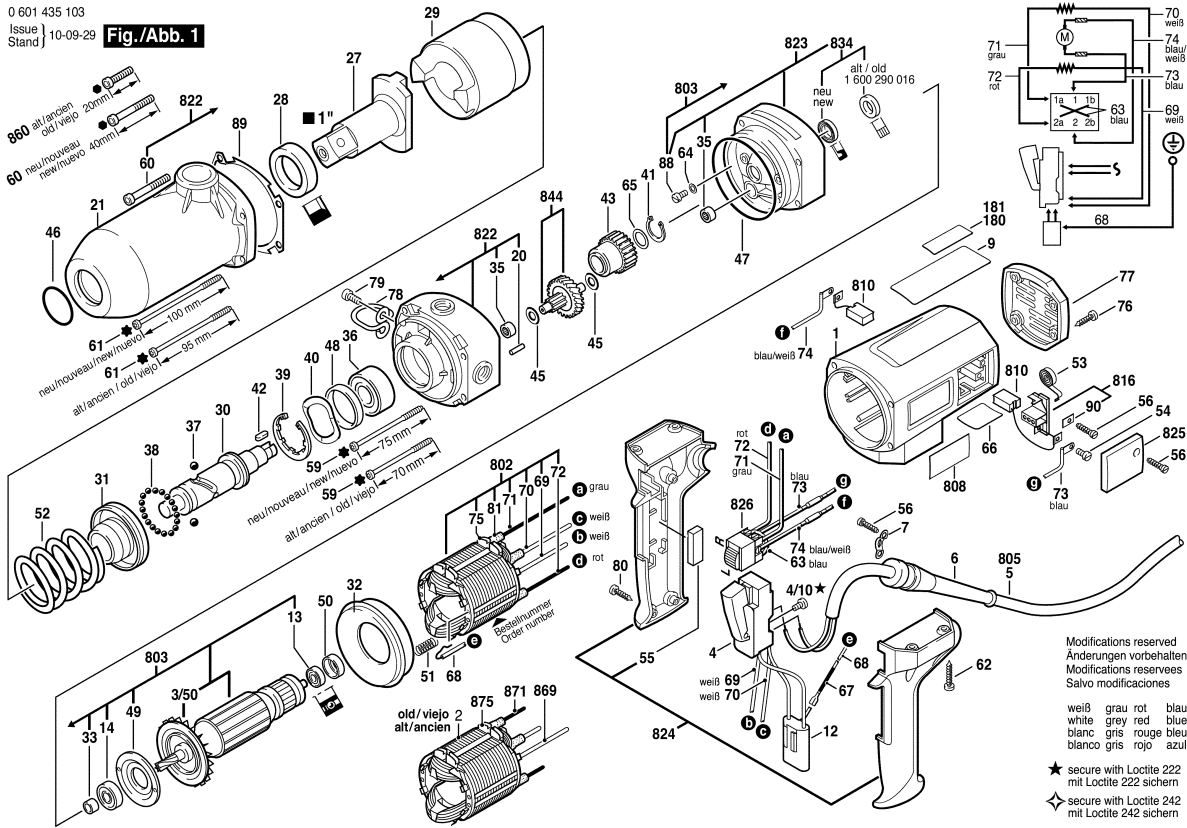


0 601 435 103
Issue
Stand 10-09-29

Fig./Abb. 1



Моля, обърнете внимание: ремонтите, измененията и изпитването трябва да бъдат извършвани професионално. Трябва да бъдат спазвани указанията за безопасност съгласно IEC, EN, VDE, AFNOR и други валидни в съответната страна. Права за технически изменения и изменения на цената запазени. Информацията за продуктите и цените / цените групи се

Състояние: 2.4.2003

Поз.	Бр	Каталожен №	Обозначение	Указания/предшестве	PG
1	1	3 605 108 091	КОРПУС НА	СИНЬО	34 S
3/50	1	1 606 610 122	ВЕНТИЛАТОР	.	13 S
4	1	1 607 200 079	ПУСКОВ КЛЮЧ	.	34 S
4/10	4	2 910 011 082	ЦИЛИНДРИЧЕН	DIN 84-AM3,5x6-5.8	10 S
6	1	3 600 703 011	НАКРАЙНИК ЗА	Ø7,9-Ø12x120 MM	13 S
7	1	1 601 302 014	СКОБА ЗА КАБЕЛ	.	11 S
9	1	3 601 110 364	СТИКЕР	.	15 S
12	1	2 607 329 096	ФИЛТЪР ПРОТИВ	.	20 S
13	1	2 600 905 032	САЧМЕН ЛАГЕР	7x19x6	17 S
14	1	3 600 905 131	САЧМЕН ЛАГЕР	9x26x8 MM	23 S
20	1	2 917 500 119	ЦИЛИНДРИЧЕН	DIN 7-5H8x14	11 S
21	1	3 605 806 166	ЛАГЕРНО ТЯЛО	.	51 S
27	1	1 606 455 054	КУПЛУНГ-ДЯЛ	.	51 S
28	1	3 600 202 019	ДИСТАНЦИОНЕН	.	31 S
29	1	1 608 710 028	УДАРНИК	.	55 S
30	1	1 603 124 106	ЗАДВИЖВАЩ ВАЛ	.	49 S
31	1	3 600 220 019	ОПОРЕН ПРЪСТЕН	.	45 S
32	1	1 600 502 019	ДИФУЗЬОР	.	15 S
33	1	3 600 300 042	МЕЖДИНЕН	.	22 S
35	2	1 600 910 018	ИГЛЕН ВТУЛКА	Ø8xØ12x8 MM	16 S
36	1	1 900 905 281	САЧМЕН ЛАГЕР	DIN 625-6203-2 RS	33 S
37	2	1 903 230 015	САЧМА	DIN 5401-9 MM III-ST	13 S
38	18	1 903 230 009	САЧМА	DIN 5401-5 G28	10 S
39	1	1 600 119 004	ЗЕГЕРКА	.	14 S
40	1	1 600 150 009	ПРУЖИННА ШАЙБА	Ø32,3xØ43,5x0,6 MM	13 S
41	1	2 916 650 006	ЗЕГЕРКА	DIN 471-15x1-Fst	11 S
42	1	1 902 300 083	ШПОНКА	DIN 6885-A6X4X14	11 S
43	1	3 606 301 006	ЪБНО КОПЕЛО	Z=25	41 S
45	2	1 600 100 617	КОМПЕНСАЦИОНН	0,5 MM ДЕБЕЛ	11 S
46	1	3 600 210 131	О-ПРЪСТЕН	35 X 3	15 S
47	1	1 600 210 005	О-ПРЪСТЕН	66x3 MM	12 S
48	1	1 600 206 022	ГУМЕН ПРЪСТЕН	.	12 S
49	1	3 605 500 043	ЛАГЕРЕН КАПАК	.	15 S
50	1	1 600 502 011	МЕЖДИНЕН	.	11 S
51	2	1 604 613 006	ПРИТИСКАЩА	.	11 S
52	1	3 604 610 059	ПРИТИСКАЩА	.	29 S
53	2	3 604 652 001	СПИРАЛНА	.	13 S
54	2	2 910 021 118	ЦИЛИНДРИЧЕН	DIN 84-AM4x8-8.8	10 S
55	2	3 602 317 025	ИЗОЛАТОР	.	11 S
56	6	2 910 211 019	ЦИЛИНДРИЧЕН	DIN 7971-ST3,9x16-F	10 S

Поз.	Бр	Каталожен №	Обозначение	Указания/предшестве	PG
59	2	3 603 435 040	ВИНТ	.	11 S
60	2	2 910 151 170	ВЪТР.	DIN 912-BM 5x40-10.9	11 S
61	2	3 603 435 041	ВИНТ	.	11 S
62	4	2 910 211 037	ЦИЛИНДРИЧЕН	DIN 7971-BZ4,8x32	11 S
63	2	3 604 412 002	СВЪРЗВАЩ	L=60 MM СИНЬО	16 S
64	2	3 600 120 013	ПОДЛОЖНА	DIN 7603-A4x8	10 S
65	1	1 600 101 600	ДИСТАНЦИОННА	0,40 MM ДЕБЕЛ	11 S
66	1	3 601 110 370	СТИКЕР	.	15 S
67	1	1 600 712 027	ПРОВОДНИК	.	11 S
68	1	3 604 448 044	ПРОВОДНИК	L=250 MM БЯЛО	14 S
69	1	3 604 438 025	СВЪРЗВАЩ	L=470 MM БЯЛО	16 S
70	1	1 604 438 012	СВЪРЗВАЩ	L=330 MM БЯЛО	14 S
71	1	3 604 460 135	СВЪРЗВАЩ	L=330 MM	15 S
72	1	3 604 438 008	СВЪРЗВАЩ	L=160 MM ЧЕРВЕНО	13 S
73	1	3 604 503 036	ФИЛТЪР ПРОТИВ	L=300 MM СИНЬО	17 S
74	1	3 604 503 037	ФИЛТЪР ПРОТИВ	L=150 MM СИНЬО	17 S
75	4	3 601 025 003	ВОДАЧ	.	11 S
76	4	2 910 211 234	ЦИЛИНДРИЧЕН	DIN 7971-B4,8x19	11 S
77	1	3 605 500 062	ЗАТВАРЯЩ КАПАК	ЧЕРНО	25 S
78	1	3 601 310 013	ДРЪЖКА МЕТАЛНА	.	30 S
79	2	2 910 131 193	ВЪТР.	.	10 S
80	3	2 910 211 021	ЦИЛИНДРИЧЕН	DIN 7971-ST3,9x22-F	10 S
81	4	3 600 707 022	ПРОВОДНИК	.	15 S
88	2	3 603 435 045	ЦИЛИНДРИЧЕН	.	10 S
89	1	3 601 023 010	УПЪЛЪТНЕНИЕ	.	19 S
90	2	1 601 030 022	ОСИГУРИТЕЛНА	.	11 S
650	1	1 602 025 022	ДОПЪЛНИТЕЛНА	M14 ЧЕРНО	26 S
650	1	1 602 025 030	ДОПЪЛНИТЕЛНА	M14, Ø37x115 MM ЧЕ	28 S
700	1	0 607 950 926	ПРУЖИНА	8-10 KG ПОЛЕЗЕН ТС	00 T
712	1	1 608 500 009	СФЕРИЧНО	1", 100 MM	00 A
751	1	1 603 527 017	ЩИФТ С РЕЗБА	M14, L=70 MM	00 S
802	1	3 604 220 138	СТАТОР	220-230V	42 S
803	1	3 604 010 071	РОТОР	220-230V	49 S
805	1	1 607 000 227	ЗАХРАНВАЩ	EU 4, 15m 2 x 1,0mm H	30 S
808	1	1 601 106 032	ТАБЕЛКА	26x52 MM	13 S
810	1	3 607 014 012	ЧЕТКИ-КОМПЛЕКТ	.	31 S
816	2	1 607 000 189	ЧЕТКОДЪРЖАЧ	.	19 S
822	1	3 607 031 648	КОПРУС	.	47 S
823	1	3 605 806 168	МЕЖДИНЕН	.	43 S
824	1	3 605 132 064	РЪКОХВАТКА	СИНЬО	31 S

